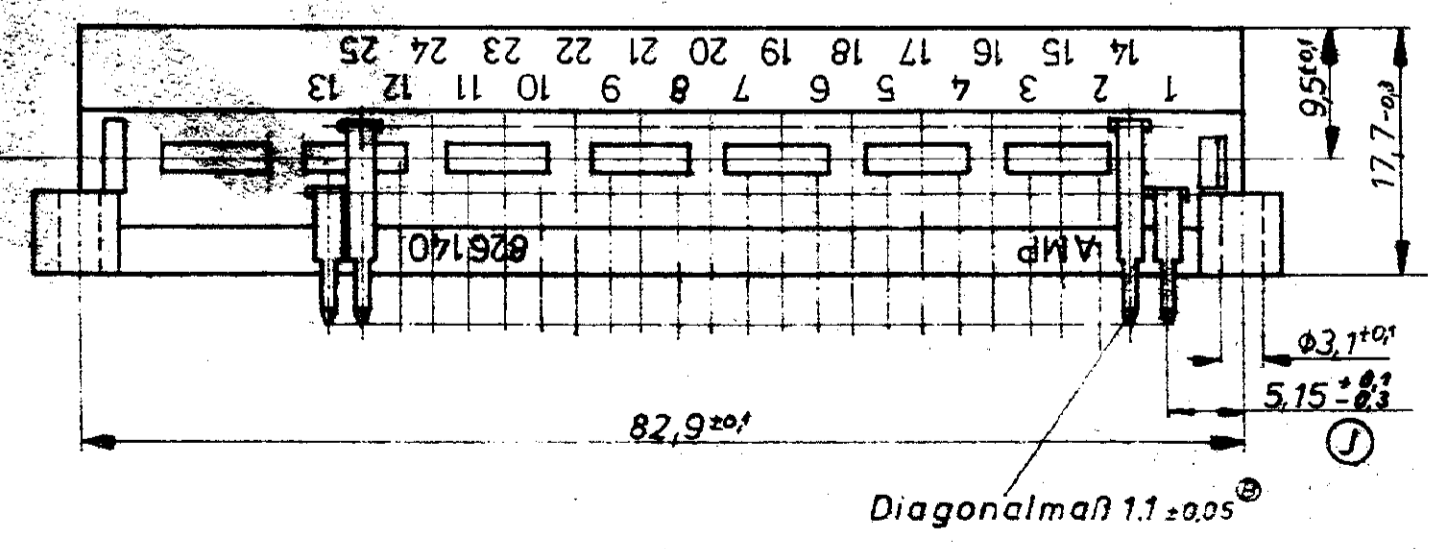
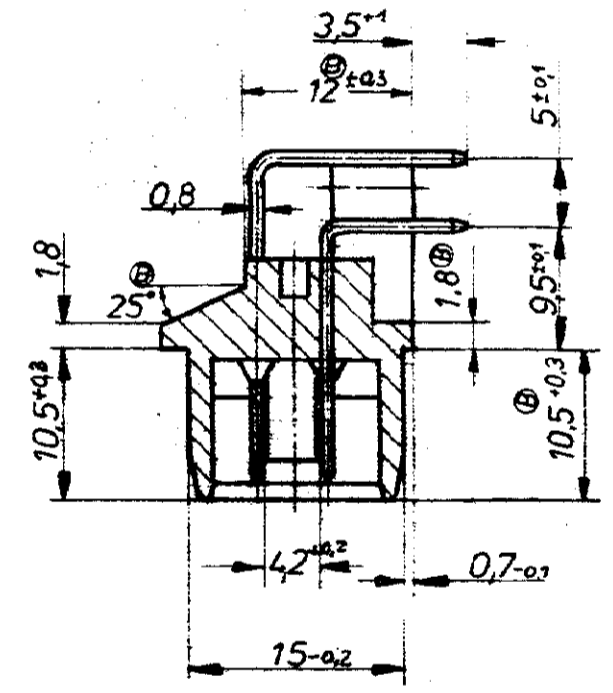
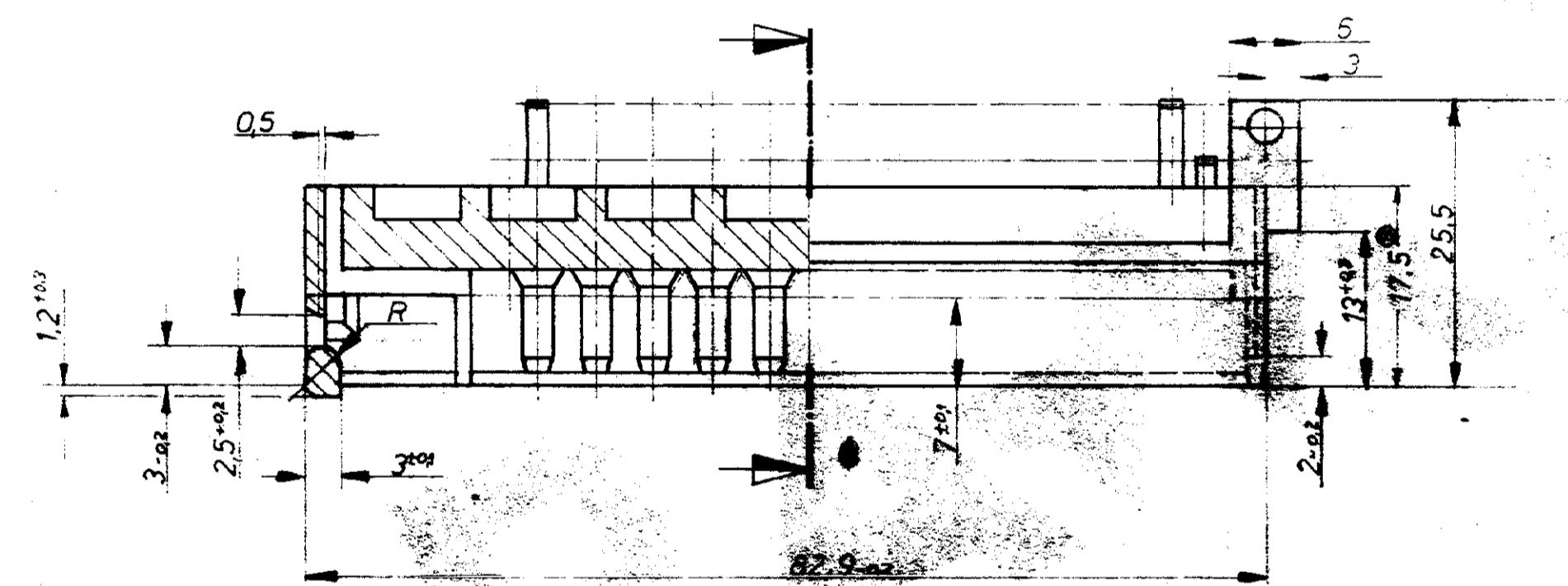
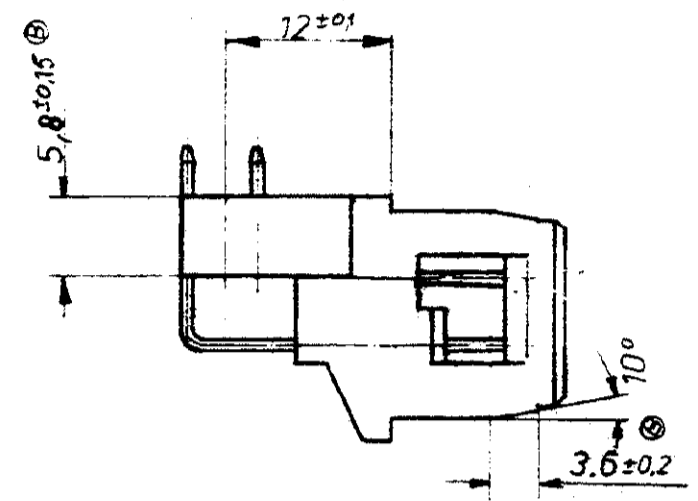
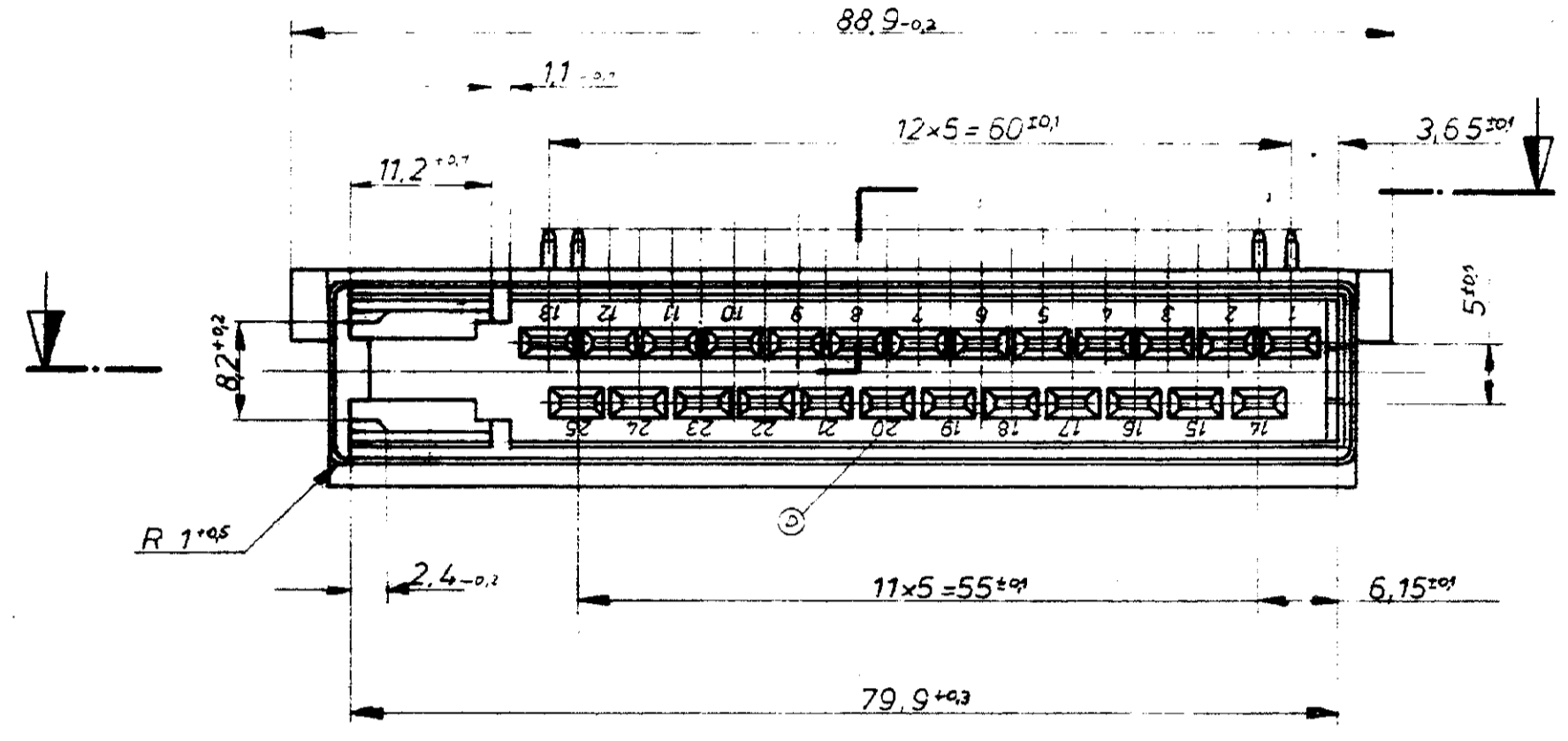


Zeichnung geschützt durch
 © Copyright 1974
 AMP DEUTSCHLAND GmbH
 Alle Rechte vorbehalten

Index	Änderung	Tag	Name
A	FLANSCH GEÄNDERT	11.2.74	John
B	Maße eingetragen	2.9.76	John
C	-1. Farbe gelb nachgetragen	1.6.77	John
D	#1-25 hinzugefügt	5.8.77	John
E	Detailzeichnung nachgetragen	1.12.77	Winkel
F	FLANSCH GEÄNDERT	11.1.78	John
G	5,15 mm nachgetragen	18.5.79	John
H	-3, -4 nachgetragen	7.11.79	Winkel
J	Maß 5,15 mm war 5,15 mm	05.02.81	Winkel
K	-5 versilberte Kontakte neu hinzu	23.7.81	John



passend zu Gehäuse 925470

Messwerkstoff	Bestell-Nr.	Werkstoff	Oberfläche	Nicht-tolerierte Maße	Format	Zeichnungs-Nr.
Cu Zn versilbert	826 140-5	PA 6.6 GV13	schwarz	± 0,4 mm	C	826.140
Cu Zn verzinkt	826 140-4	PA 6.5 GV13	braun	± 1° 30'		
Cu Zn verzinkt	826 140-3	PA 6.5 GV13	grün			
Cu Zn verzinkt	826 140-2	PA 6.6 GV13	gelb			
Cu Zn verzinkt	826 140-1	PA 6.6 GV13	schwarz			

AMP AMP DEUTSCHLAND GmbH
 Langen b. Elm

Benennung
25pol. Messerleiste

K

Messwerkstoff	Oberfläche	Farbe	Maßstab	Blatt-Nr.
Gez. 77.76	Gepr. 4	Gepr. John	2	